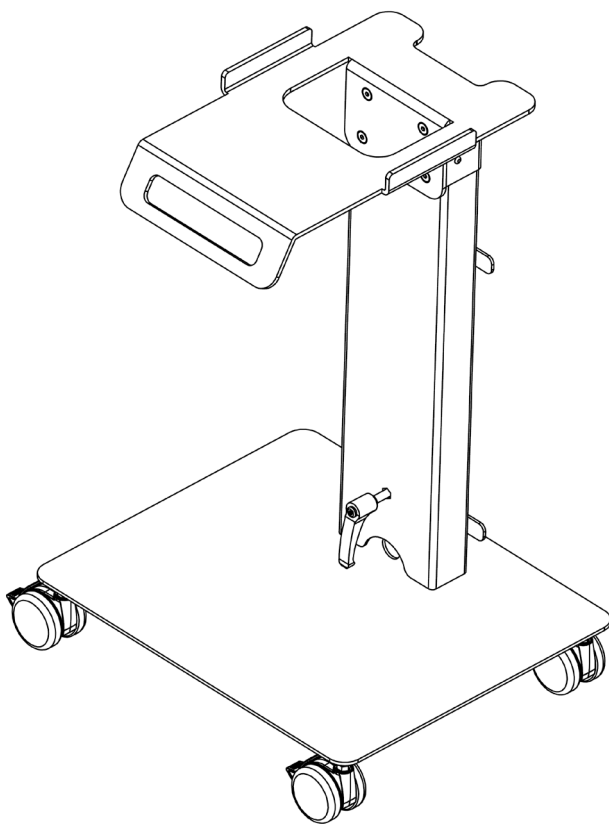




iCart Prophy

Operation Manual

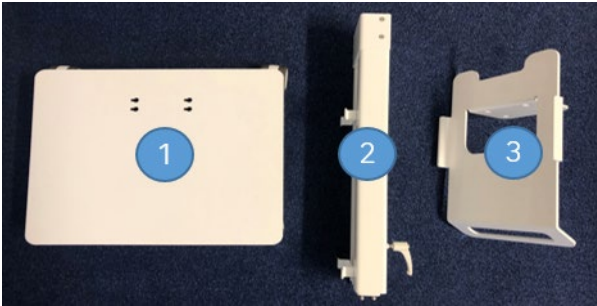


1 – Introduction

iCart Prophy is a dental cart specifically designed to support NSK's equipment such as Varios Combi Pro. It includes bracket on the rear of the column to rest the power supply cord, and to avoid any unexpected movement during use, the front wheels are fitted with brakes.

Upon receipt, you will find

- Basis equipped with wheels (1)
- Adjustable column, equipped with mounting screws (2)
- Shelf for medical device (3)
- Set of screws for shelf and hex key for assembly (4)



2 - Operating manual

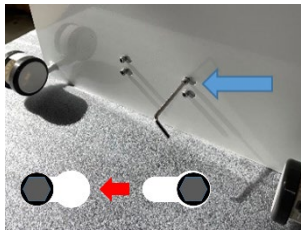
2.1 Assembly instruction

In order to assemble the cart, proceed as follows:

- Insert the screws located on bottom of the column through the corresponding opening of the base plate
- Slide the column as illustrated below and tighten the screws to secure it
- Attach the shelf to the upper part of the mast using the countersunk screws



Step 1



Step 2

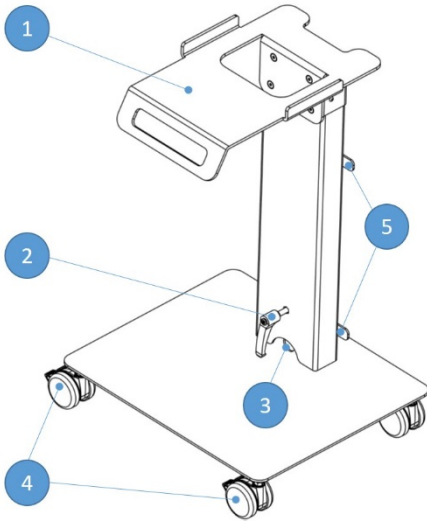


Step 3



Be careful not to fix the shelf upside down.

2.2 Description



- 1- Shelf for NSK device
- 2- Thumb screw for height adjustment
- 3- Hole for foot control cord
- 4- Front wheels with brake
- 5- Reel for power cord

2-3 Installation

After assembly:

- Unscrew the thumb screw (2)
- Adjust the height
- Tighten firmly the thumb screw

Once these steps are achieved

- Install the equipment onto the shelf (1)
- Place the footswitch on the base plate
- Route the footswitch cord through the corresponding hole (3)
- Connect the footswitch cord to the back of the device

	<p>If adjusting the height, firmly hold the shelf when unscrewing the thumb screw. Otherwise, they can move down sharply and injure your hands.</p>
--	---

2-4 Characteristics

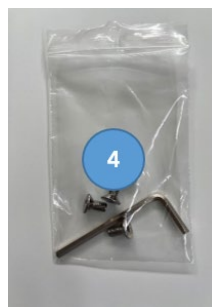
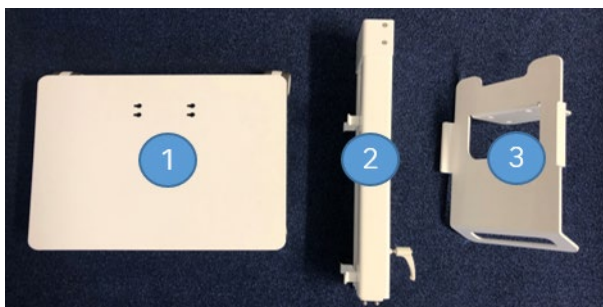
<p>Weight : 21 Kg Size H/W/D: 660x450x380mm</p>	<div style="display: flex; align-items: center;"> <p>Do not waste in domestic bin. This symbol indicates that this device should not be discarded as unsorted waste but must be sent to separate collection facilities for recovery and recycling.</p> </div>
--	---

1 – Introduction

iCart Prophy est un chariot dentaire spécifiquement conçu pour recevoir les dispositifs médicaux fabriqués par NSK tels que le Varios Combi Pro. Il comprend à l'arrière du mat un support pour le cordon secteur secteur, et, pour éviter tous mouvements intempestifs durant l'utilisation, ses roues avant sont munies de freins.

A réception, vous trouverez les éléments suivants :

- Platine de base équipée de ses roues (1)
- Mat, réglable en hauteur et pré-équipé de ses vis de fixations (2)
- Plateau support destiné à recevoir les dispositifs médicaux (3)
- Kit de vis de fixation du plateau support et clé hexagonale (4)



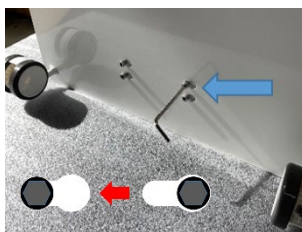
2 - Manuel d'utilisation

2.1 Assemblage

- Insérez les quatre vis situées en pied du mat dans les orifices de la platine de base
- Faire glisser latéralement le mat comme illustré ci-dessous, et visser fermement les vis
- Fixer le plateau support en haut du mat l'aide des quatre vis fournies



Etape 1



Etape 2

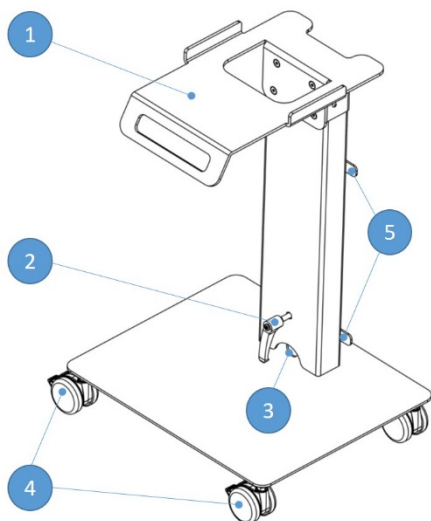


Etape 3



Bien veiller à ne pas monter le plateau support à l'envers.

2.2 Description



- 1- Plateau support
- 2- Molette de réglage de hauteur
- 3- Trou de passage pour le cordon de la pédale
- 4- Roues avant munies de frein
- 5- Support pour enrouler le cordon secteur

2-3 Installation

Après assemblage:

- Dévisser la molette de réglage de hauteur (2)
- Ajuster le mat à la hauteur souhaitée
- Revisser fermement la molette de réglage de hauteur

Une fois ces étapes réalisées

- Installer l'appareil sur le plateau (1)
- Placer la pédale de commande sur la platine de base
- Faire passer le cordon de la pédale de commande au travers de l'orifice correspondant (3)
- Connecter la pédale au dispositif médical



Pour prévenir toute blessure lors de l'ajustement de la hauteur du mat, maintenir fermement le plateau support lors du dévissage de la molette de réglage afin d'éviter que le plateau support ne chute et descende brutalement.

2-4 Caractéristiques

Poids du chariot : 21 Kg
Dimensions : 660x450x380mm



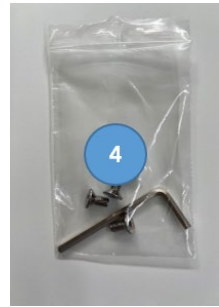
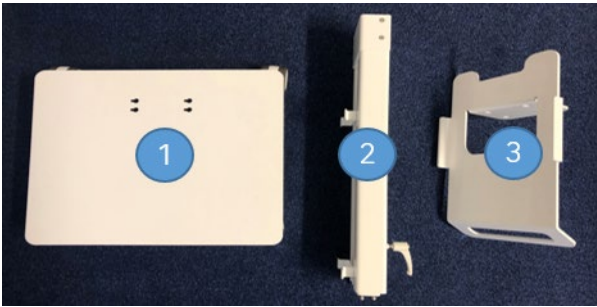
Ne pas jeter dans les poubelles domestiques. Ce symbole signifie que ce dispositif usagé doit être déposé dans un point de collecte agréé, par exemple, un centre de recyclage local.

1 – Einführung

iCart Prophy ist ein dentaler Gerätewagen, speziell ausgelegt auf NSK-Geräte wie zum Beispiel Varios Combi Pro. Es enthält an der Rückseite des Mastes zwei Klammern zur Aufrollung eines Stromkabels. Um ein ungewolltes Wegrollen zu vermeiden, sind die beiden vorderen Räder des Carts mit Bremsen ausgestattet.

Der Lieferumfang umfasst:

- Basisplatte mit Rädern (1)
- Höhenverstellbarer Mast, versehen mit Montageschrauben (2)
- Gerätetisch für (medizinische) Kleingeräte (3)
- Schrauben und ein Inbusschlüssel für die Montage (4)



2 - Gebrauchsanweisung

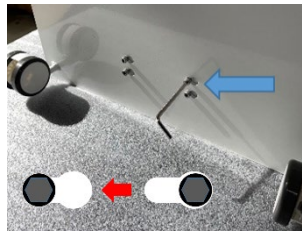
2.1 Montage

Um das Cart zu montieren, gehen Sie wie folgt vor:

- Führen Sie die Schrauben, die am unteren Ende des Mastes angebracht sind, durch die entsprechenden Öffnungen der Basisplatte
- Verschieben Sie den Mast wie unten gezeigt und ziehen Sie die Schrauben fest, um ein Lösen der beiden Elemente voneinander zu vermeiden
- Befestigen Sie den Gerätetisch am oberen Ende des Mastes durch Eindrehen der Senkschrauben



Schritt 1



Schritt 2

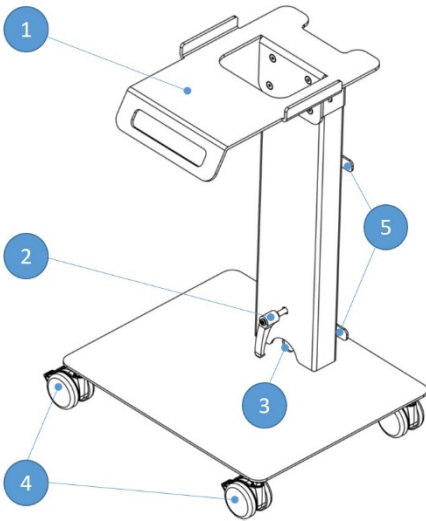


Schritt 3



Achten Sie auf die korrekte Anbringung des Gerätetisches.

2.2 Beschreibung



- 1- Gerätetisch für Kleingeräte.
- 2- Schraube zur Höhenverstellung
- 3- Durchlassöffnung für Fußschalterkabel
- 4- Vorderräder mit Bremse
- 5- Aufrollhaken für Netzkabel

2-3 Installation

Nach der Montage:

- Lösen Sie die Schraube zur Höhenverstellung (3)
- Stellen Sie die gewünschte Höhe ein
- Drehen Sie die Schraube zur Höhenverstellung fest an

Wenn dies erfolgt ist:

- Platzieren Sie das Gerät auf dem Tisch
- Platzieren Sie den Fußschalter auf der Basisplatte
- Führen Sie das Fußschalterkabel durch die entsprechende Durchlassöffnung (4)
- Verbinden Sie das Fußschalterkabel mit dem Gerät



Sollten Sie die Höheneinstellung nachträglich anpassen, halten Sie unbedingt den Gerätetisch fest, wenn Sie die Höhenverstellungs-Schraube lösen. Andernfalls könnte sich der Gerätetisch plötzlich ungebremst abwärts bewegen und z.B. Verletzungen an der Hand hervorrufen.

2-4 Technische Daten

Gewicht : 21 Kg
 Maße: 660x450x380mm



Nicht im Hausmüll entsorgen. Dieses Symbol weist darauf hin, dass das Gerät nicht als unsortierter Abfall entsorgt werden darf, sondern an eine separate Entsorgungseinrichtung zur Aufbereitung und zum Recycling übergeben werden muss.



NSK Europe GmbH

Elly-Beinhorn-Straße 8,
65760 Eschborn,
Germany

Tel:
+49 (0) 6196 77606-0

Fax:
+49 (0) 6196 77606-29

info@nsk-europe.de
www.nsk-europe.de

NSK France

32, rue de Lisbonne
75008 Paris,
France

Tel:
+33 (0)1 56 79 59 80

Fax:
+33 (0)1 56 79 59 81

info@nsk.fr
www.nsk.fr

NSK Dental Spain SA

C/ Módena, 43
El Soho - Európolis
28232 Las Rozas,
Madrid,
Spain

Tel:
+34-91-626-61-28

Fax:
+34-91-626-61-32

info@nsk-spain.es
www.nsk-spain.es

NSK United Kingdom

Office 4, Gateway 1000,
Arlington Business Park,
Whittle Way, Stevenage,
Hertfordshire, SG1 2 FP
United Kingdom

Tel:
+44 (0)1438 310 670

Fax:
+44 (0)1438 310 671

www.nsk-uk.com

NSK Dental Italy

Via dell'Agricoltura, 21
36016 Thiene (VI)
Italy

Tel :
+39 0445 820070

Fax :
+39 0444 367436

www.nsk-italy.it

Made in Germany
for
NSK Europe GmbH
by:
DEMED Dental
Medizintechnik e.K.